

ラグビーフットボール競技組合せ表

【成年男子】

<予選プール> 10月4日(火)

会場 釜石市球技場

試合時間 : 7分ハーフ *試合間隔は3分
ハーフタイム : 1分間

Iブロック

都道府県名	a	b	c	d	勝敗	勝ち点	順位
a 愛知県		①	⑨	⑰			
b 北海道			⑱	⑩			
c 鹿児島県				②			
d 千葉県							

IIブロック

都道府県名	a	b	c	d	勝敗	勝ち点	順位
a 熊本県		③	⑪	⑲			
b 大阪府			⑳	⑫			
c 神奈川県				④			
d 秋田県							

IIIブロック

都道府県名	a	b	c	d	勝敗	勝ち点	順位
a 和歌山県		⑤	⑬	⑳			
b 福井県			㉒	⑭			
c 広島県				⑥			
d 岩手県							

IVブロック

都道府県名	a	b	c	d	勝敗	勝ち点	順位
a 東京都		⑦	⑮	㉓			
b 愛媛県			㉔	⑯			
c 福岡県				⑧			
d 宮城県							

(a-b) (c-d)

- I ① 9:30~
- ② 9:48~
- II ③ 10:06~
- ④ 10:24~
- III ⑤ 10:42~
- ⑥ 11:00~
- IV ⑦ 11:18~
- ⑧ 11:36~

(a-c) (b-d)

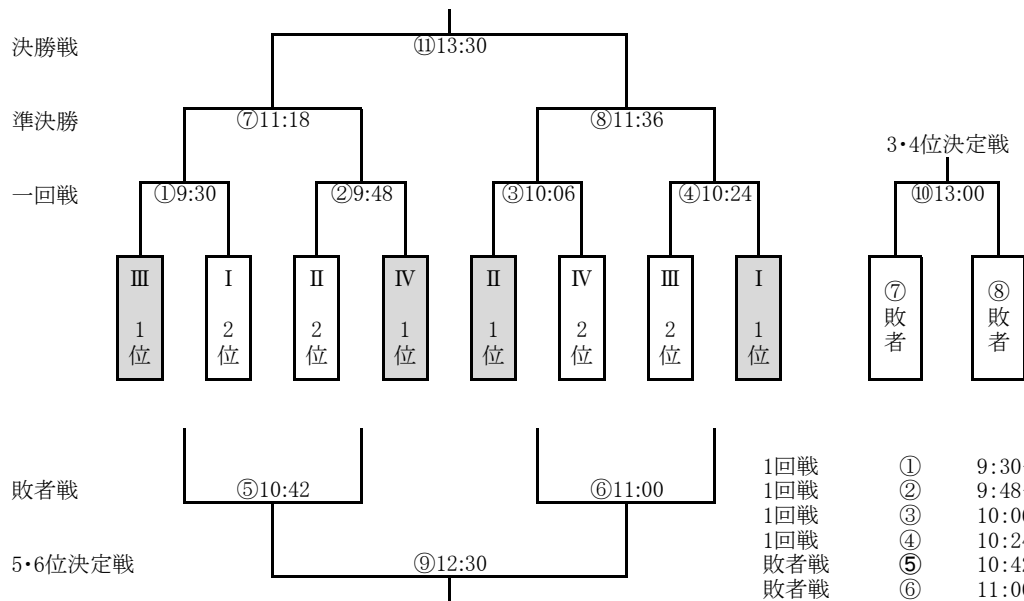
- I ⑨ 11:54~
- ⑩ 12:12~
- II ⑪ 12:30~
- ⑫ 12:48~
- III ⑬ 13:06~
- ⑭ 13:24~
- IV ⑮ 13:42~
- ⑯ 14:00~

(a-d) (b-c)

- I ⑰ 14:18~
- ⑱ 14:36~
- II ⑲ 14:54~
- ⑳ 15:12~
- III ㉑ 15:30~
- ㉒ 15:48~
- IV ㉓ 16:06~
- ㉔ 16:24~

<決勝トーナメント> 10月5日(水)

試合時間 : 7分ハーフ(決勝のみ10分ハーフ)
ハーフタイム : 1分間(決勝のみ2分間)



- 1回戦 ① 9:30~
- 1回戦 ② 9:48~
- 1回戦 ③ 10:06~
- 1回戦 ④ 10:24~
- 敗者戦 ⑤ 10:42~
- 敗者戦 ⑥ 11:00~
- 準決勝 ⑦ 11:18~
- 準決勝 ⑧ 11:36~
- 5・6位決定戦 ⑨ 12:30~
- (表彰式:5, 6, 7位) 12:50→
- 3・4位決定戦 ⑩ 13:00~
- (表彰式:3, 4位) 13:20→
- 決勝戦 ⑪ 13:30~
- (表彰式:1, 2位) 13:55→